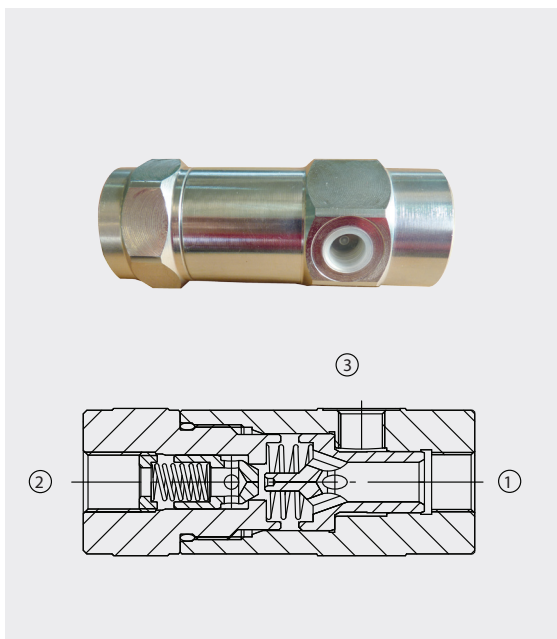
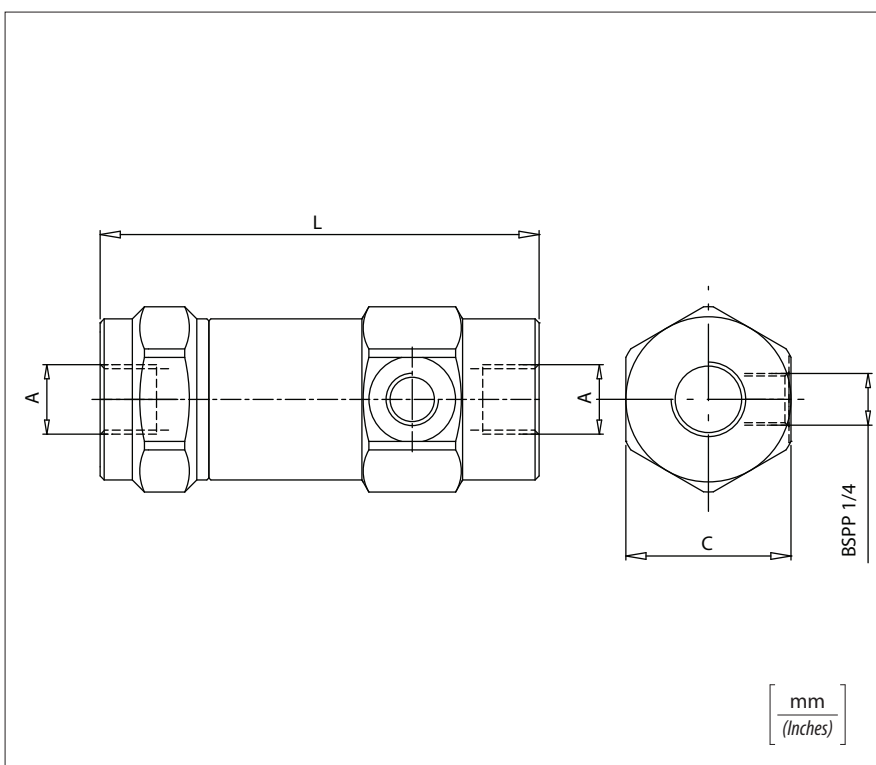
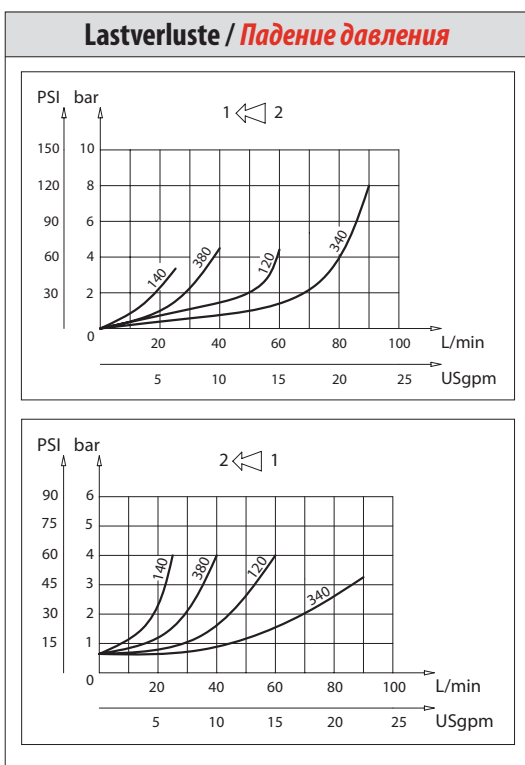


VRPE Einfachwirkende vorgesteuerte Sperrventile

Обратные клапаны с односторонним управлением



| Technische Daten Технические характеристики | |
|---|---|
| Hydrauliköl Минеральное масло | ISO 6743/4 DIN 51524 |
| Viskosität der Flüssigkeit Вязкость жидкости | 10-500 mm ² /s 45 to 2000 ssu (6 to 420 cSt) |
| Max. Reinheitsklasse mit Filter Класс макс. загрязнения с фильтром | ISO 4406:1999 Klasse Класс 19/17/14 |
| Temperatur der Flüssigkeit Температура жидкости | -20°C +80°C -4°F + 176°F |
| Umgebungstemperatur Температура окружающей среды | -20°C +50°C -4°F + 122°F |
| Die Verwendung eines Filters (empfohlene Filterung 15 Mikron) zum Schutz des Ventils ist unerlässlich. Необходимо применение фильтра для защиты клапана (рекомендуемая фильтрация 15 микрон) | |
| Leckage Утечка | 0 - 0,25 cm ³ /min (0-0,015 in ³) |



| Technische Eigenschaften Технические характеристики | | | | | | | |
|--|----------|--|--|------------|-----------|---|--|
| Code Код | A | Max. Durchsatz Мак. проп. спос. l/min- USgpm | Max. Druck Мак. давление bar / PSI | L | C | Ungefähres Gewicht / Kg Ориент. вес / lb | Steuerungsverhältnis Соотн. управл. |
| VRPE140 | BSPP 1/4 | 25 (6.5) | 350 (5000) | 100 (3.94) | 40 (1.57) | 0,71 (1.56) | 1:5.3 |
| VRPE380 | BSPP 3/8 | 40 (10.5) | | 105 (4.13) | 45 (1.77) | 1 (2.2) | 1:4.4 |
| VRPE120 | BSPP 1/2 | 60 (16) | | 125 (4.92) | | 1,1 (2.4) | 1:4.2 |
| VRPE340 | BSPP 3/4 | 100 (26) | 300 (4350) | 130 (5.12) | 55 (2.16) | 2,1 (4.62) | 1:4 |
| VRPE100 | BSPP 1 | 150 (40) | | 166 (6.54) | 65 (2.56) | 3,6 (7.92) | 1:4.1 |

| Bestellcode / Код заказа | |
|--------------------------|-------------------------|
| VRPE - X | |
| X | Größe Размер |
| 140 | BSPP 1/4 |
| 380 | BSPP 3/8 |
| 120 | BSPP 1/2 |
| 340 | BSPP 3/4 |
| 100 | BSPP 1 |