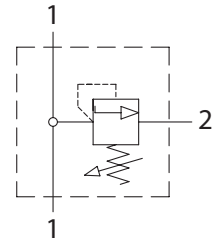


### Technische Daten Технические характеристики

Hydrauliköl Минеральное масло	ISO 6743/4 DIN 51524
Viskosität der Flüssigkeit Вязкость жидкости	10-500 mm <sup>2</sup> /s 45 to 2000 ssu (6 to 420 cSt)
Max. Reinheitsklasse mit Filter Класс макс. загрязнения с фильтром	ISO 4406:1999 Klasse Class 19/17/14
Temperatur der Flüssigkeit Температура жидкости	-20°C +80°C -4°F + 176°F
Umgebungstemperatur Температура окружающей среды	-20°C +50°C -4°F + 122°F

Die Verwendung eines Filters (empfohlene Filterung 15 Mikron) zum Schutz des Ventils ist unerlässlich.  
Необходимо применение фильтра для защиты клапана (рекомендуемая фильтрация 15 микрон)



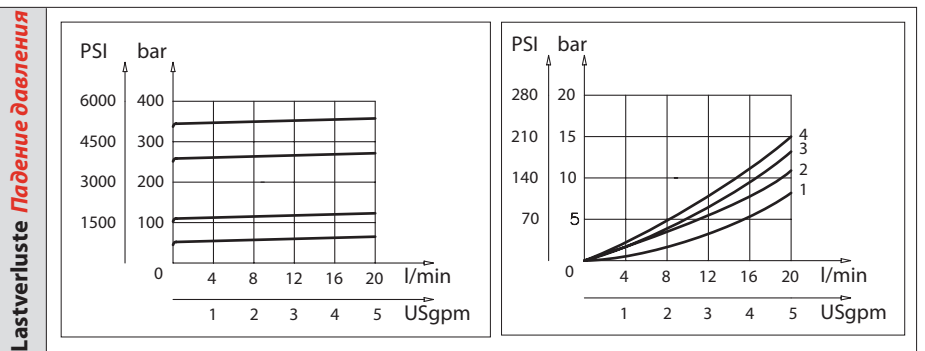
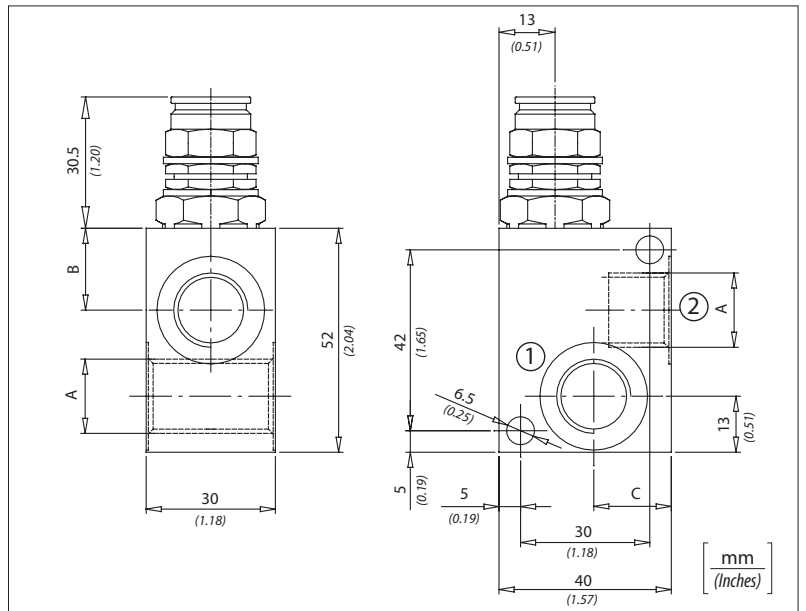
### Bestellcode / Код заказа

## VMDR1 -X-Y-K

X	Größe Размер
140	BSPP 1/4
380	BSPP 3/8

K	Feder Пружина	Drucksteigerung pro Umdrehung Увеличение давления
1	10/40 bar (145/600 PSI) max	12 bar/Umdrehung (175 PSI/turn)
2	20/110 bar (290/1600 PSI) max	35 bar/Umdrehung (500 PSI/turn)
3	30/210 bar (435/3000 PSI) max	62 bar/Umdrehung (900 PSI/turn)
4	40/350 bar (580/5000 PSI) max	120 bar/Umdrehung (1740 PSI/turn)

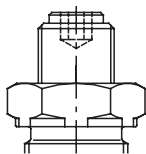
Y	Einstellung Регулировка
---	----------------------------



### Technische Eigenschaften

### Технические характеристики

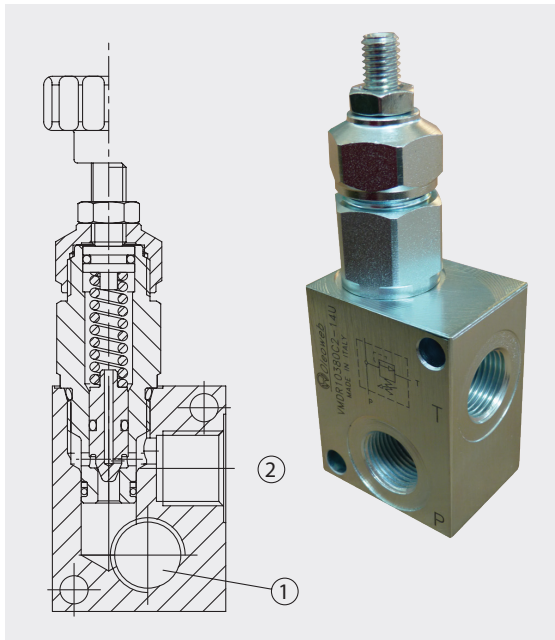
Code Код	A	Max. Durchsatz Макс. проп. спос. l/min- USgpm	Max. Druck Макс. давление bar / PSI	B	C	Ungefähres Gewicht / Kg Ориент. вес / lb
VMDR1140	BSPP1/4	20 (5)	350 (5000)	17 (0.67)	20 (0.78)	0,45 (0.99)
VMDR1380	BSPP 3/8			19 (0.75)	18 (0.71)	





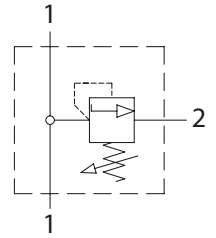
# VMDR10 Druckbegrenzungsventile mit geradem Durchgang

Предохранительные клапаны



### Technische Daten Технические характеристики

Hydrauliköl Минеральное масло	ISO 6743/4 DIN 51524
Viskosität der Flüssigkeit Вязкость жидкости	10-500 mm <sup>2</sup> /s 45 to 2000 ssu (6 to 420 cSt)
Max. Reinheitsklasse mit Filter Класс макс. загрязнения с фильтром	ISO 4406:1999 Klasse Класс 19/17/14
Temperatur der Flüssigkeit Температура жидкости	-20°C +80°C -4°F + 176°F
Umgebungstemperatur Температура окружающей среды	-20°C +50°C -4°F + 122°F



Die Verwendung eines Filters (empfohlene Filterung 15 Mikron) zum Schutz des Ventils ist unerlässlich.  
Необходимо применение фильтра для защиты клапана (рекомендуемая фильтрация 15 микрон)

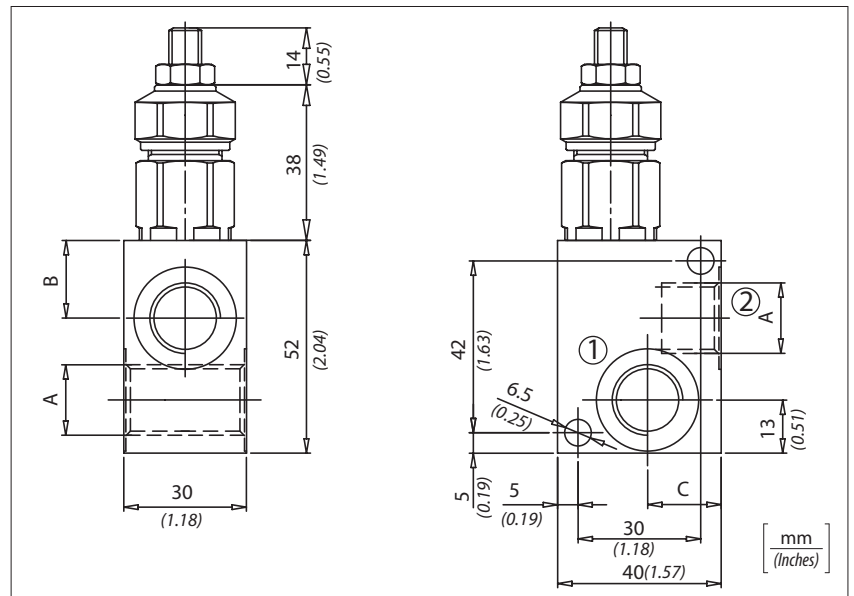
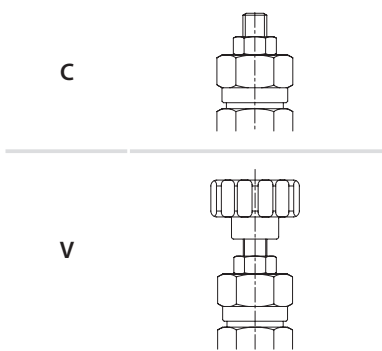
### Bestellcode Код заказа

## VMDR10 -X-Y-K

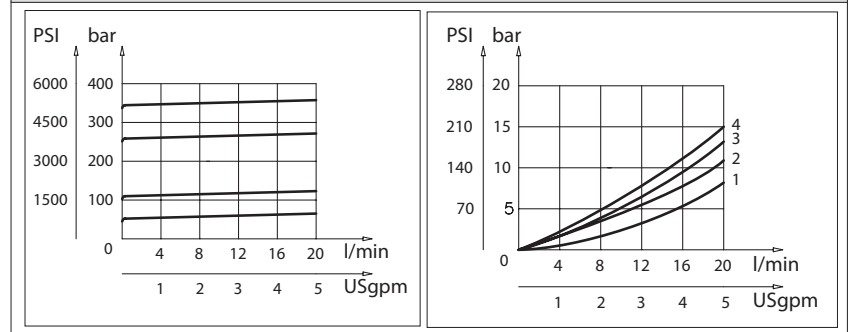
X	Größe Размер
140	BSPP 1/4
380	BSPP 3/8

K	Feder Пружина	Drucksteigerung pro Umdrehung Увеличение давления
1	10/40 bar (145/600 PSI) max	12 bar/Umdrehung (175 PSI/turn)
2	20/110 bar (290/1600 PSI) max	35 bar/Umdrehung (500 PSI/turn)
3	30/210 bar (435/3000 PSI) max	62 bar/Umdrehung (900 PSI/turn)
4	40/350 bar (580/5000 PSI) max	120 bar/Umdrehung (1740 PSI/turn)

Y	Code / Код 81300109 Einstellung / Регулировка
---	--



### Lastverluste Падение давления



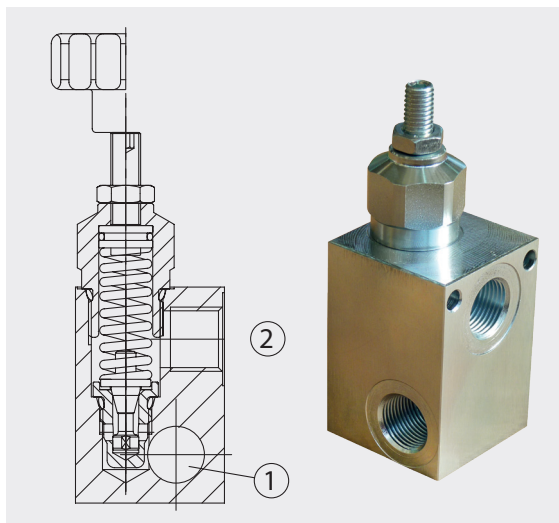
### Technische Eigenschaften / Технические характеристики

Code Код	A	Max. Durchsatz Мак. проп. спос. l/min- USgpm	Max. Druck Мак. давление bar / PSI	B	C	Ungefähres Gewicht / Kg Ориент. вес / lb
VMDR10140	BSPP1/4	20 (5)	350 (5000)	17 (0.67)	20 (0.78)	0,50 (1.1)
VMDR10380	BSPP 3/8			19 (0.75)	18 (0.71)	

# VMDR40

Druckbegrenzungsventile mit geradem Durchgang

Предохранительные клапаны



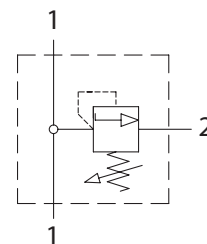
### Technische Daten

*Технические характеристики*

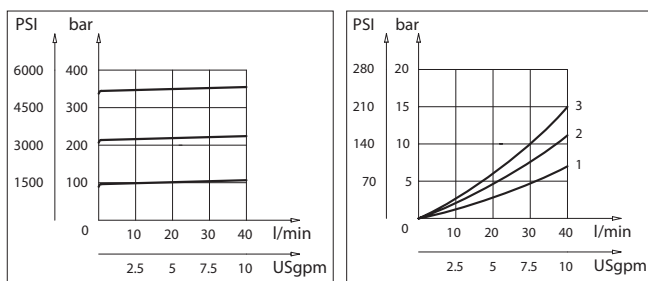
Hydrauliköl	ISO 6743/4
Минеральное масло	DIN 51524
Viskosität der Flüssigkeit	10-500 mm <sup>2</sup> /s
Вязкость жидкости	45 to 2000 ssu (6 to 420 cSt)
Max. Reinheitsklasse mit Filter	ISO 4406:1999
Класс макс. загрязнения с фильтром	Классе Класс 19/17/14
Temperatur der Flüssigkeit	-20°C +80°C
Температура жидкости	-4°F + 176°F
Umgebungstemperatur	-20°C +50°C
Температура окружающей среды	-4°F + 122°F

Die Verwendung eines Filters (empfohlene Filterung 15 Mikron) zum Schutz des Ventils ist unerlässlich.

Необходимо применение фильтра для защиты клапана (рекомендуемая фильтрация 15 микрон)



### Lastverluste / Падение давления



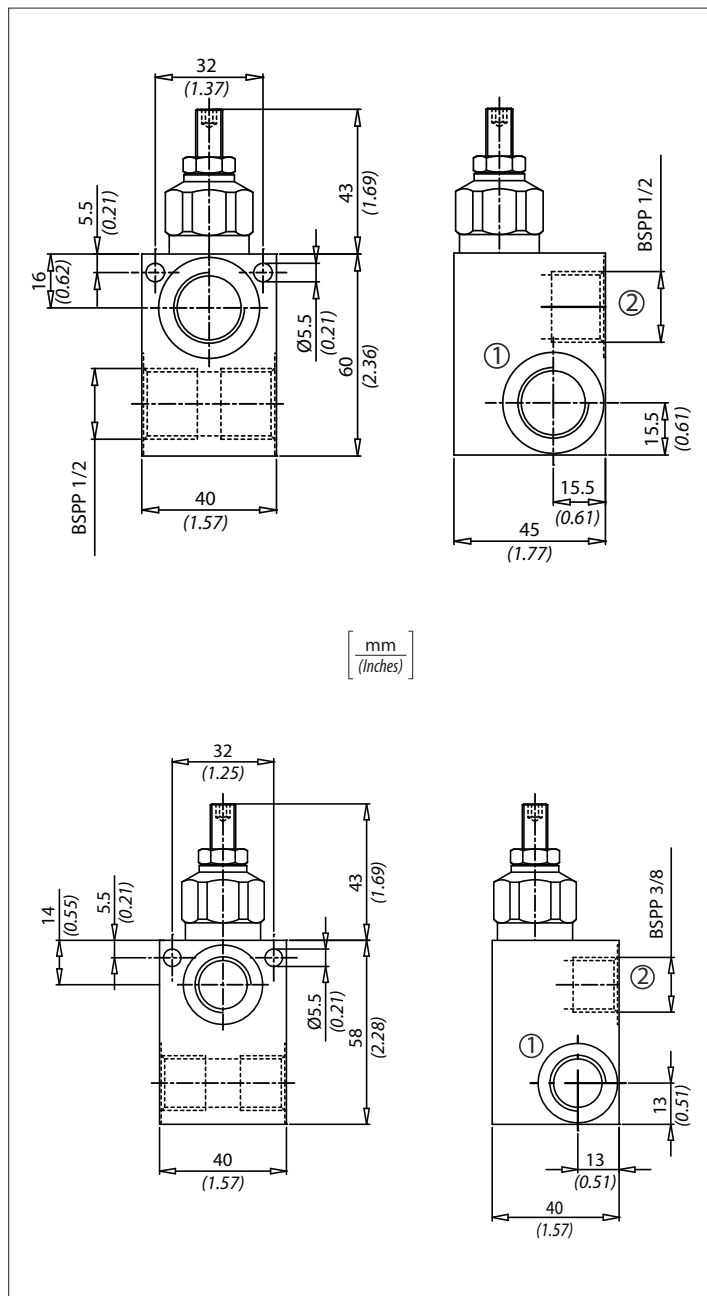
### Bestellcode / Код заказа

## VMDR40 - X - Y - K

<b>X</b>	<b>Größe / Размер</b>	
380	BSPP 3/8	
120	BSPP 1/2	
<b>Y</b>	<b>Einstellung</b> Регулировка	<b>Code / Код</b> 81300109
C		V
<b>K</b>	<b>Feder</b> Пружина	<b>Drucksteigerung pro Umdrehung</b> Увелич. давления
1	10/90 bar / (145/600 PSI) max	12 bar/Umdrehung / (175 PSI/turn)
2	20/210 bar / (290/3000 PSI) max	30 bar/Umdrehung / (435 PSI/turn)
3	70/350 bar / (1000/5000 PSI) max	65 bar/Umdrehung / (940 PSI/turn)

### Technische Eigenschaften / Технические характеристики

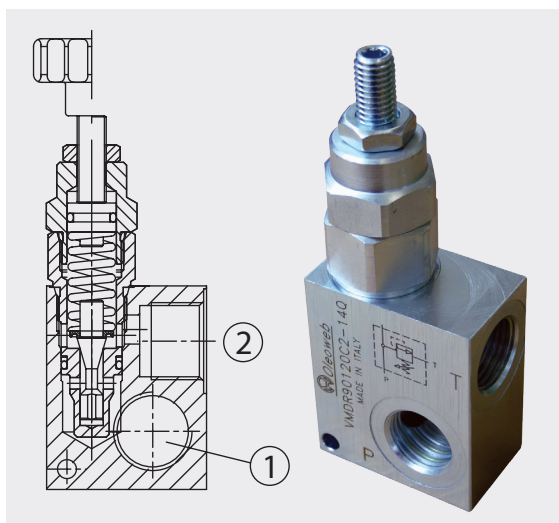
Code Код	Max. Durchsatz Мак. проп. нос. l/min- USgpm	Max. Druck Мак. давление bar / PSI	Ungefähres Gewicht / Kg Ориент. вес / lb
VMDR40380	40 (10)	300 (4350)	0,65 (1.43)
VMDR40120			0,68 (1.50)





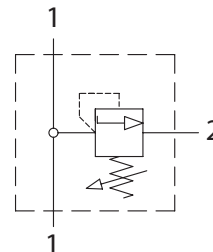
# VMDR90

Druckbegrenzungsventile mit geradem Durchgang  
Предохранительные клапаны

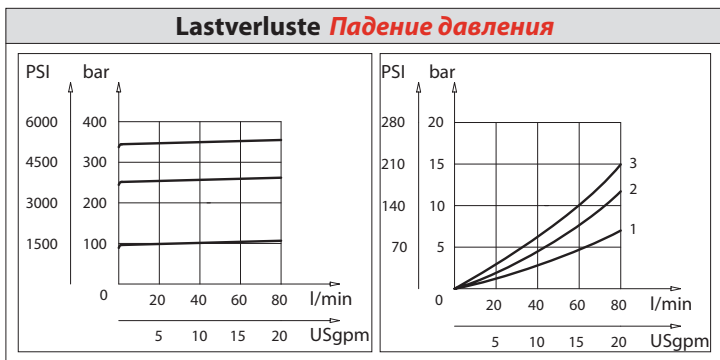


### Technische Daten Технические характеристики

Hydrauliköl Минеральное масло	ISO 6743/4 DIN 51524
Viskosität der Flüssigkeit Вязкость жидкости	10-500 mm <sup>2</sup> /s 45 to 2000 ssu (6 to 420 cSt)
Max. Reinheitsklasse mit Filter Класс макс. загрязнения с фильтром	ISO 4406:1999 Klasse Klass 19/17/14
Temperatur der Flüssigkeit Температура жидкости	-20°C +80°C -4°F + 176°F
Umgebungstemperatur Температура окружающей среды	-20°C +50°C -4°F + 122°F



Die Verwendung eines Filters (empfohlene Filterung 15 Mikron) zum Schutz des Ventils ist unerlässlich.  
Необходимо применение фильтра для защиты клапана (рекомендуемая фильтрация 15 микрон)



### Bestellcode / Код заказа

## VMDR90 - X - Y - K

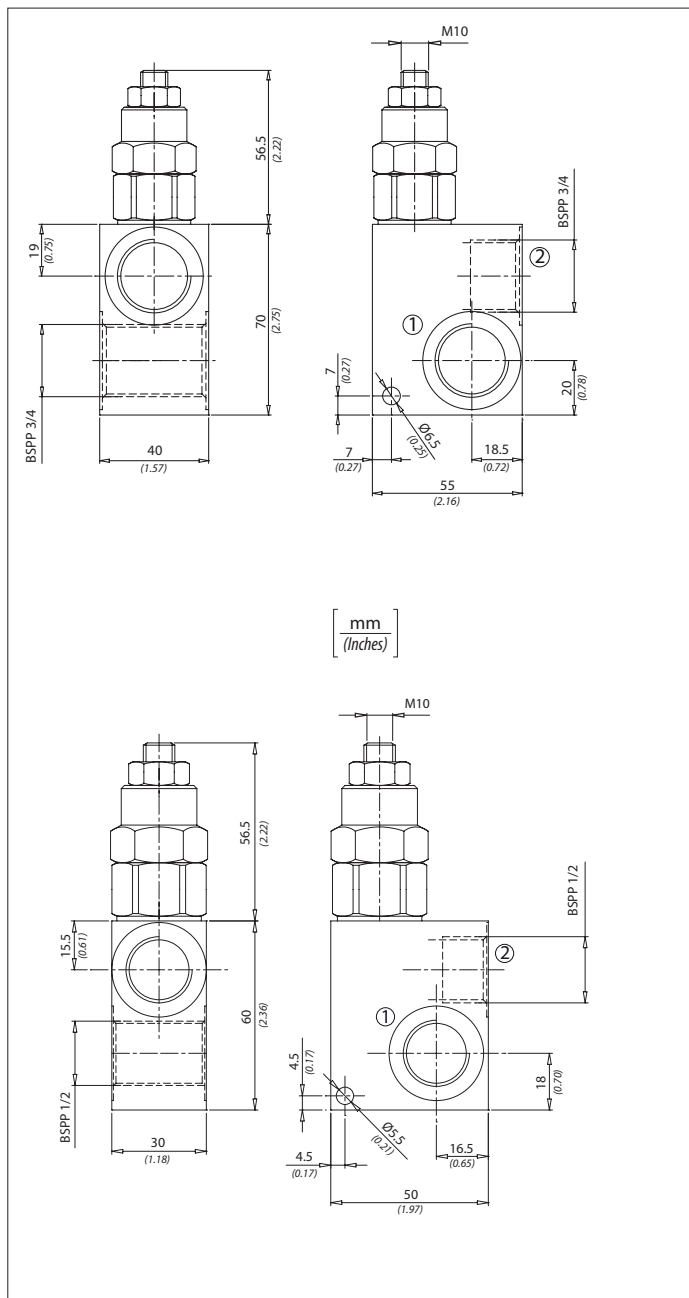
X	Größe / Размер
120	BSPP 1/2
340	BSPP 3/4

K	Feder Пружина	Drucksteigerung pro Umdrehung Увелич. давления
1	10/100 bar / (145/1450 PSI) max	23 bar/Umdrehung / (333 PSI/turn)
2	20/250 bar / (290/3600 PSI) max	40 bar/Umdrehung / (580 PSI/turn)
3	50/350 bar / (725/5000 PSI) max	90 bar/Umdrehung / (1300 PSI/turn)

Y	Einstellung Регулировка	Code / Код 81300023
C		V

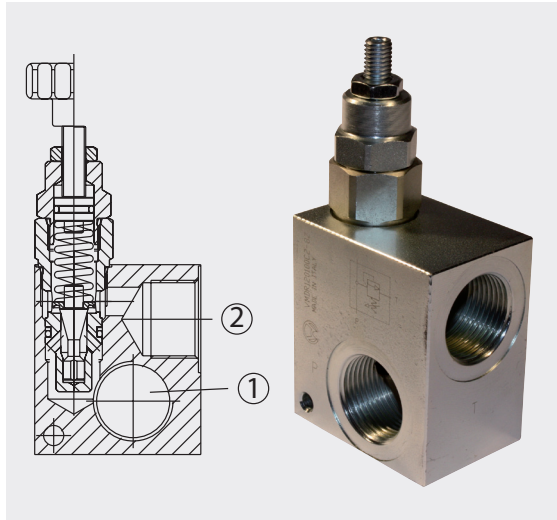
### Technische Eigenschaften / Технические характеристики

Code Код	Max. Durchsatz Мак. проп. спос. l/min- USgpm	Max. Druck Мак. давление bar / PSI	Ungefähres Gewicht / Kg Ориент. вес / lb
VMDR90120	80 (20)	350 (5000)	0,67 (1.5)
VMDR90340			1 (2.2)



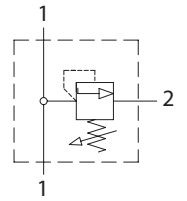
# VMDR120 Druckbegrenzungsventile mit geradem Durchgang

Предохранительные клапаны

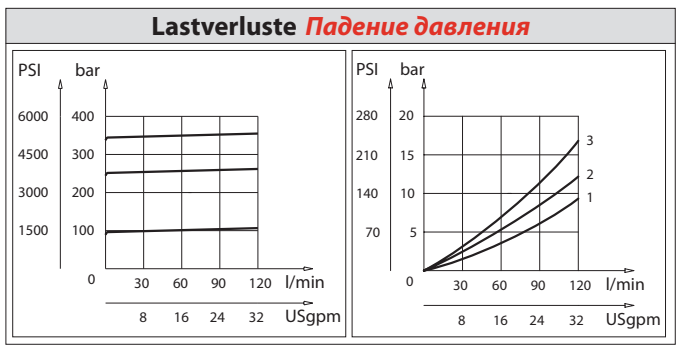


## Technische Daten Технические характеристики

Hydrauliköl Минеральное масло	ISO 6743/4 DIN 51524
Viskosität der Flüssigkeit Вязкость жидкости	10-500 mm <sup>2</sup> /s 45 to 2000 ssu (6 to 420 cSt)
Max. Reinheitsklasse mit Filter Класс макс. загрязнения с фильтром	ISO 4406:1999 Klasse Класс 19/17/14
Temperatur der Flüssigkeit Температура жидкости	-20°C +80°C -4°F +176°F
Umgebungstemperatur Температура окружающей среды	-20°C +50°C -4°F +122°F



Die Verwendung eines Filters (empfohlene Filterung 15 Mikron) zum Schutz des Ventils ist unerlässlich.  
Необходимо применение фильтра для защиты клапана (рекомендуемая фильтрация 15 микрон)



## Bestellcode / Код заказа

### VMDR120 - X - Y - K

<b>X</b>	Größe / Размер	
340	BSPP 3/4	
100	BSPP 1	

<b>K</b>	Feder Пружина	Drucksteigerung pro Umdrehung Увелич. давления
1	10/100 bar / (145/1450 PSI) max	20 bar/Umdrehung / (290 PSI/turn)
2	20/250 bar / (290/3600 PSI) max	45 bar/Umdrehung / (652 PSI/turn)
3	40/350 bar / (580/5000 PSI) max	50 bar/Umdrehung / (725 PSI/turn)

<b>Y</b>	Einstellung Регулировка	Code / Код 81300023
C		V

## Technische Eigenschaften / Технические характеристики

Code Код	Max. Durchsatz Мак. проп. спос. l/min- USgpm	Max. Druck Мак. давление bar / PSI	Ungefähres Gewicht / Kg Ориент. вес / lb
VMDR120340	120 (30)	350 (5000)	1,6 (3.52)
VMDR120100			1,72 (3.8)

