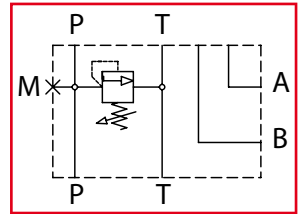


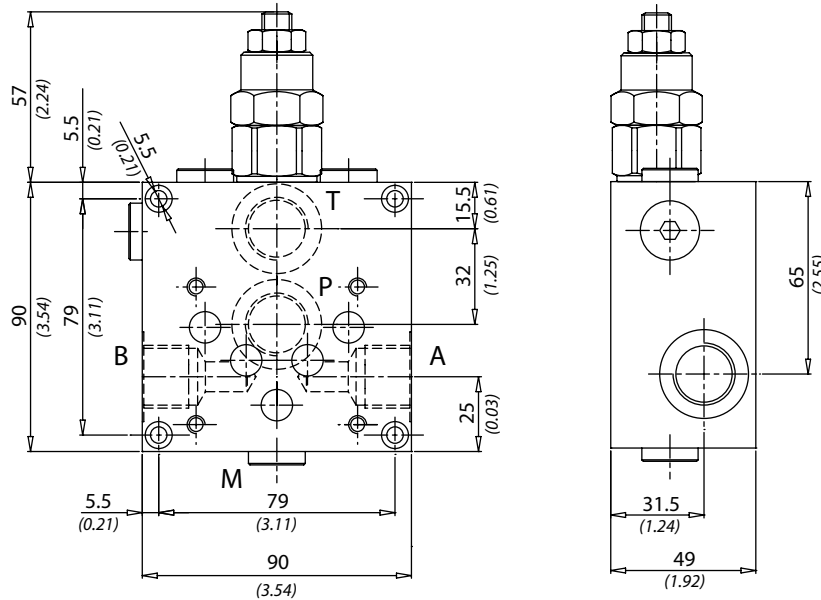


BS5

Basi singole cetop5
Cetop5 single manifolds

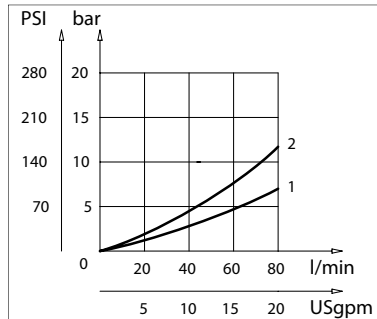
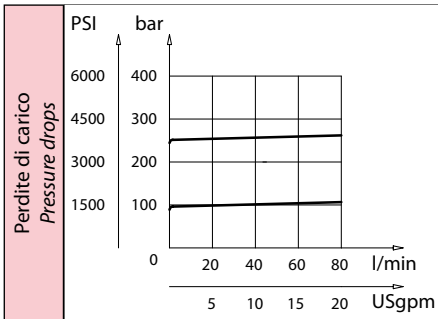


Dati tecnici Technical data	
Viscosità fluido Fluid viscosity	10-500 mm ² /s 45 to 2000 ssu (6 to 420 cSt)
Classe di contaminazione Filtration	ISO code 16/13 SAE class 4 or better
Temperatura fluido Fluid temperature	-20°C +80°C -4°F +176°F
Temperatura ambiente Ambient temperature	-20°C +50°C -4°F +122°F

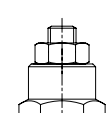


Attacchi / Ports	
P-T-A-B	BSPP 1/2
M	BSPP 1/4

mm
(Inches)



Caratteristiche tecniche Technical performances				
Codice Code	Portata Max Max flow l/min - USgpm	Pressione Max Max pressure bar/PSI	Peso approssimativo Approx weight Kg / lb	Tipo di valvola Type of valve
BS5	80 (20)	210 (3000)	1,25 (2.75)	VMD90

Codice ordinazione Ordering code			
BS5 - X - Y			
X	Regolazione / Setting	Y	Molla - Spring
C		1	100 bar (1450 PSI) max
		2	210 bar (3000 PSI) max
V	