

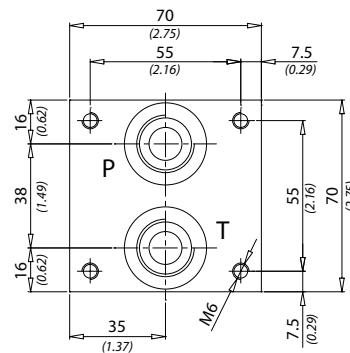
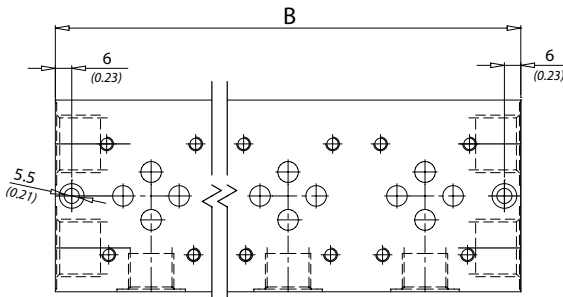
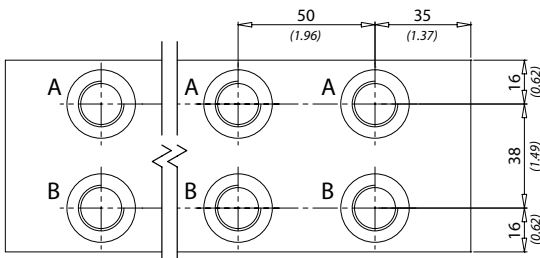
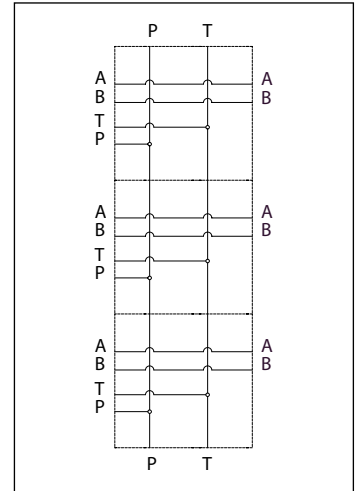


BM

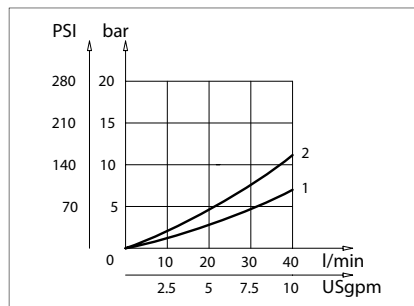
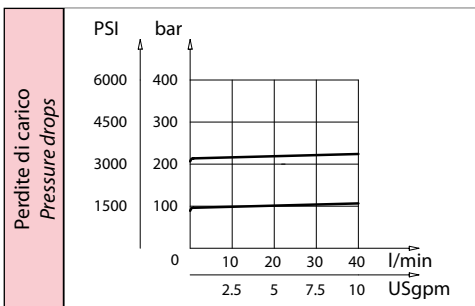
Basi multiple in parallelo - utilizzati laterali senza valvola di massima pressione
 Parallel multiple manifolds - lateral ports without relief valve



Dati tecnici Technical data	
Viscosità fluido Fluid viscosity	10-500 mm ² /s 45 to 2000 ssu (6 to 420 cSt)
Classe di contaminazione Filtration	ISO code 16/13 SAE class 4 or better
Temperatura fluido Fluid temperature	-20°C +80°C -4°F +176°F
Temperatura ambiente Ambient temperature	-20°C +50°C -4°F +122°F



Attacchi / Ports	
P-T	BSPP 1/2
M	BSPP 1/4
A-B	BSPP 3/8



mm
(Inches)

Caratteristiche tecniche Technical performances						
Codice Code	N. di stazioni N. of stations	B	Portata Max Max flow l/min - USgpm	Pressione Max Max pressure bar/PSI	Peso approssimativo Approx weight Kg / lb	Tipo di valvola Type of valve
BM2	2	120 (4.72)	40 (10)	210 (3000)	1,5 (3.30)	VMD90
BM3	3	170 (6.69)			2,1 (4.62)	
BM4	4	220 (8.66)			2,7 (5.95)	
BM5	5	270 (10.63)			3,3 (7.27)	
BM6	6	320 (12.60)			3,9 (8.59)	

Codice ordinazione Ordering code	
BM - X - A	
X	Stazioni / Stations
2	Numero di stazioni Number of stations
3	
4	
5	
6	

A: Alluminio /Aluminium

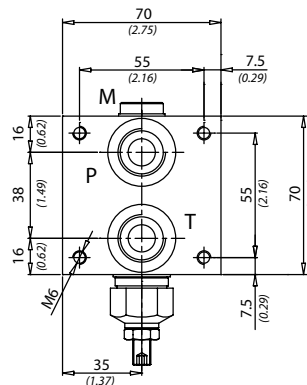
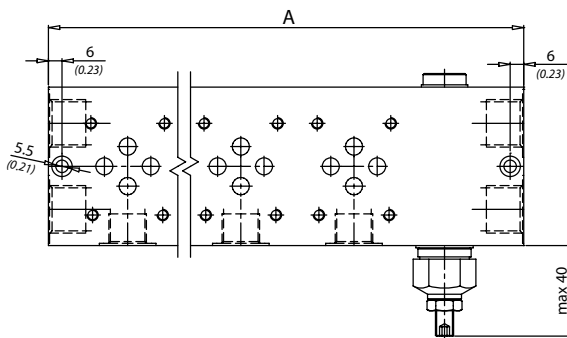
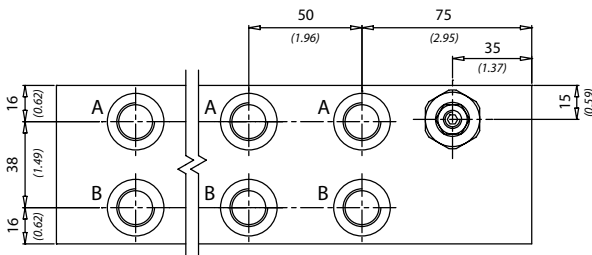
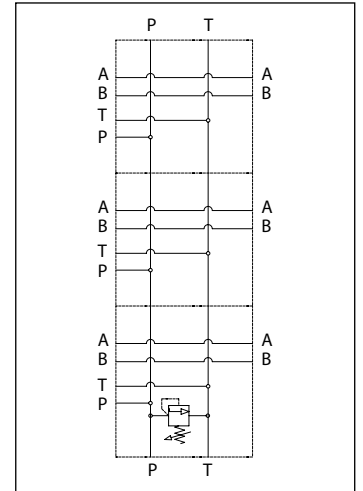


BM

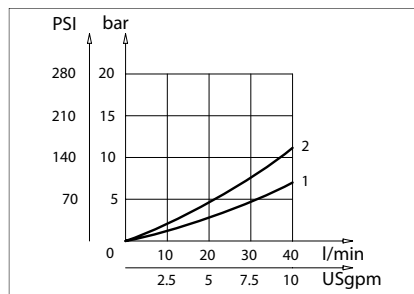
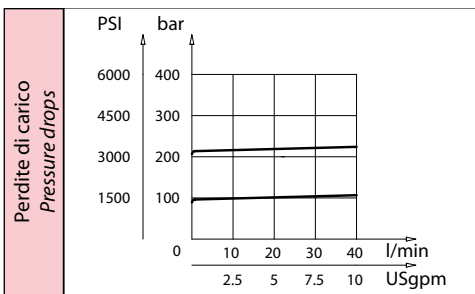
Basi multiple in parallelo - utilizzati laterali con valvola di massima pressione
 Parallel multiple manifolds - lateral ports with relief valve



Dati tecnici Technical data	
Viscosità fluido Fluid viscosity	10-500 mm ² /s 45 to 2000 ssu (6 to 420 cSt)
Classe di contaminazione Filtration	ISO code 16/13 SAE class 4 or better
Temperatura fluido Fluid temperature	-20°C +80°C -4°F +176°F
Temperatura ambiente Ambient temperature	-20°C +50°C -4°F +122°F



Attacchi / Ports	
P-T	BSPP 1/2
M	BSPP 1/4
A-B	BSPP 3/8



mm
(Inches)

Caratteristiche tecniche Technical performances						
Codice Code	N. di stazioni N. of stations	A	Portata Max Max flow l/min - USgpm	Pressione Max Max pressure bar/PSI	Peso approssimativo Approx weight Kg / lb	Tipo di valvola Type of valve
BM2	2	160 (6.30)	40 (10)	210 (3000)	2,2 (4.8)	VMD90
BM3	3	210 (8.27)			2,8 (6.1)	
BM4	4	260 (10.24)			3,4 (7.49)	
BM5	5	310 (12.20)			4 (8.81)	
BM6	6	360 (14.17)			4,6 (10.14)	

A: Alluminio / Aluminium

Codice ordinazione Ordering code					
BM - X - A - Y - K - Z					
X	Stazioni / Stations	Y	Regolazione / Setting	Z	Optional
2	Numero di stazioni Number of stations	C		S	
3					
4					
5		V		K	Molla - Spring
1				100 bar (1450 PSI) max	
2				210 bar (3500 PSI) max	